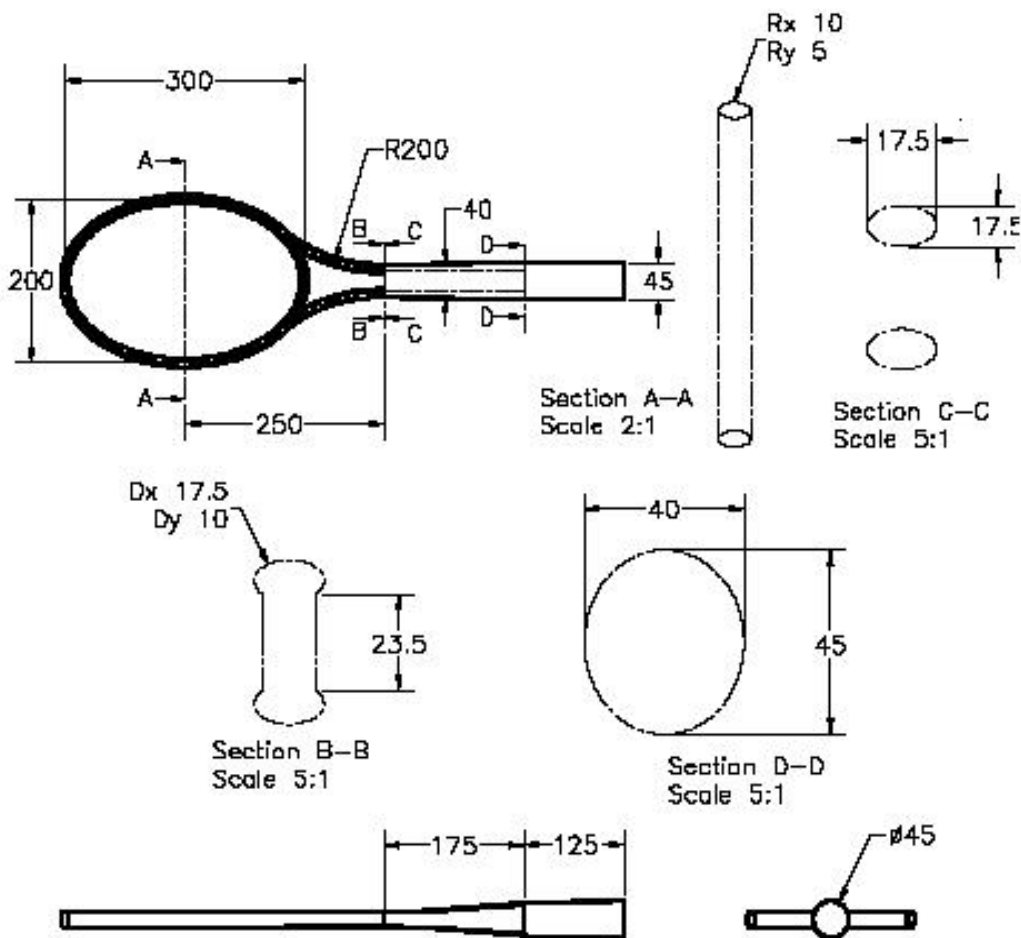
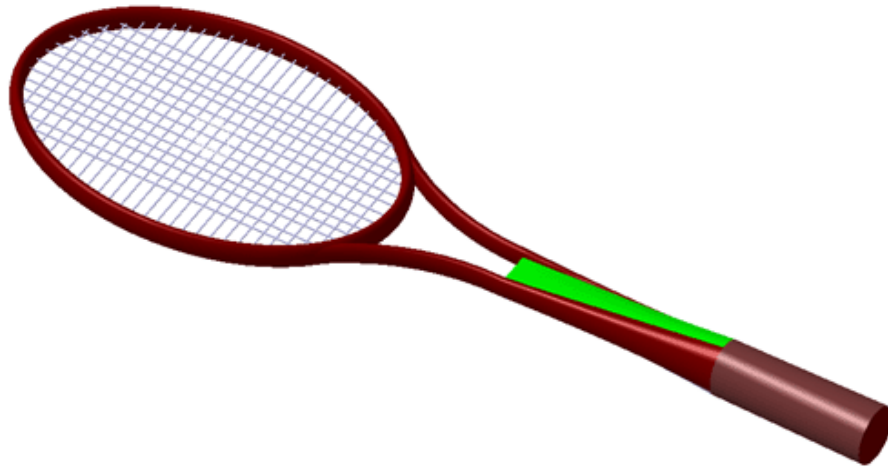




تمرین محیط Generative Shape Design

"تمرین طراحی راکت بدمیتون در محیط سطح سازی"



The views and dimensions of the model